

# Meranie na trojfázovom transformátore

Štítkové údaje:

$$\begin{array}{ll} S_N = & I_{1N} = \\ U_{1N} = & I_{2N} = \\ U_{2N} = & \end{array}$$

Zapojenie vinutí:

Yy     Dd     Yd     Dy     Yz     Dz

Odpory primárneho a sekundárneho vinutia transformátora meriame miliohmometrom. Namerané hodnoty zapisujeme do Tabuľky 1.

Tab. 1: Meranie odporu vinutia

Vinutie		$R (\Omega)$
Strana vyššieho napätia	AB	
	BC	
	CA	
Strana nižšieho napätia	ab	
	bc	
	ca	

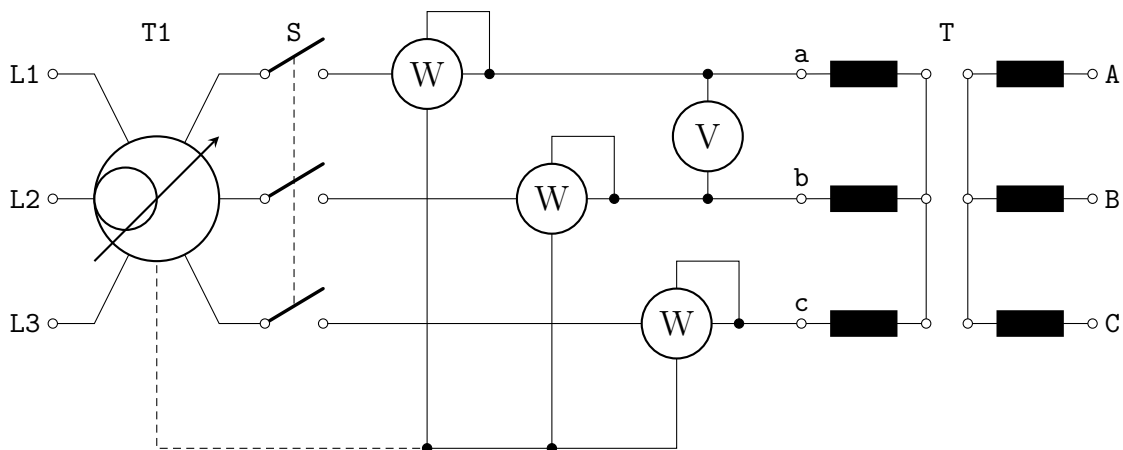
Prevod transformátora meriame pri znžnenm napätí ( $0,8 U_{1N}$ ), aby sme sa vyhli oblasti nasátenia. Namerané hodnoty zapisujeme do Tabuľky 2.

Tab. 2: Meranie prevodu transformátora

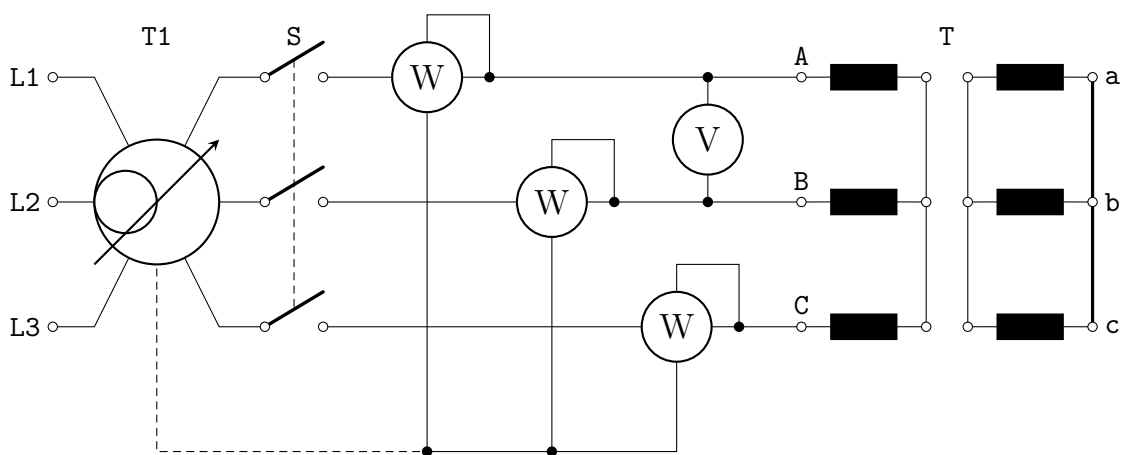
Vinutie		$U (V)$
Strana vyššieho napätia	AB	
	BC	
	CA	
Strana nižšieho napätia	ab	
	bc	
	ca	



# Schéma zapojenia



Obr. 1: Schéma zapojenia transformátora pri meraní naprázdno



Obr. 2: Schéma zapojenia transformátora pri meraní nakrátko